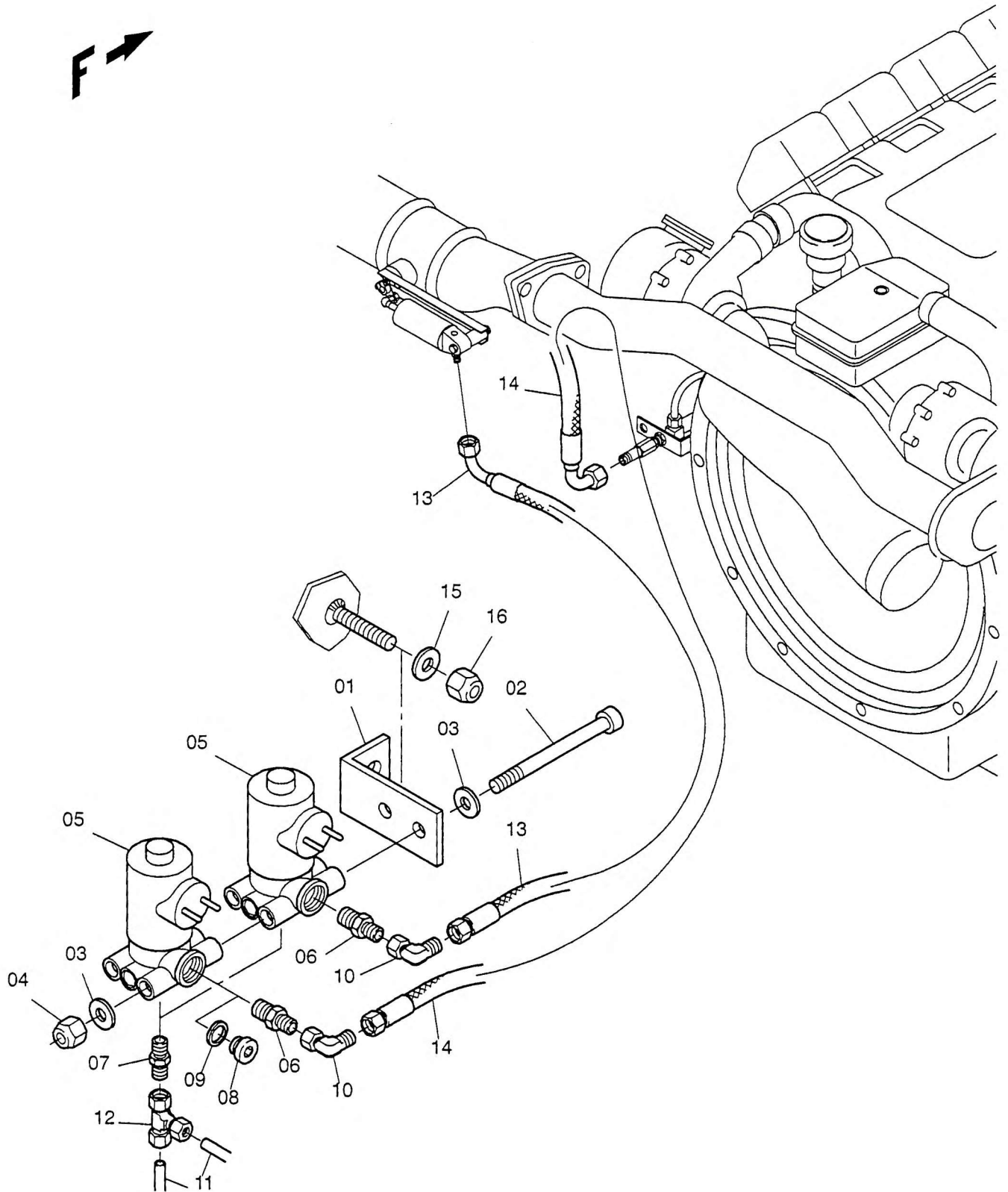


F →



977-1215

Seite/Page 1 / 2

27.06.2000